

**Dati informativi.**

Si prega di compilare e inviare il seguente modulo se siete interessati a ricevere un preventivo.

Ns. Riferimento \_\_\_\_\_

Data \_\_\_\_\_

**INDIRIZZO DEL RICHIEDENTE**

Tel: \_\_\_\_\_

e-mail: \_\_\_\_\_

**1. TIPO DI IMPIANTO RICHIESTO:** Idroelettrico Solare Eolico**2. CARATTERISTICHE DEL LUOGO**

Località \_\_\_\_\_ Altitudine metri \_\_\_\_\_

Tipo di abitazione \_\_\_\_\_

Numero locali \_\_\_\_\_ Numero persone \_\_\_\_\_

Periodo di utilizzo previsto (mesi all'anno) \_\_\_\_\_

Disponibilità di acqua  SI  NO

Utilizzo previsto dell'acqua dopo lo scarico della turbina \_\_\_\_\_

*Si ricorda che 1000 Watt corrispondono ad 1 chilowatt (KW). Se non si conoscono le potenze dei carichi, si indichino comunque gli utilizzatori da alimentare con la centralina.*

**3. CARICHI DA ALIMENTARE**

Illuminazione \_\_\_\_\_ N° lampadine \_\_\_\_\_ Tot. Potenza Watt \_\_\_\_\_

 Frigorifero Congelatore Lavatrice Televisore Altri elettrodomestici \_\_\_\_\_ Riscaldamento acqua sanitario Riscaldamento elettrico Altro \_\_\_\_\_

**3. IMPIANTO SOLARE:** SI NO

Produzione

 Di energia Di acqua

Periodi di insolazione (mesi/anno) \_\_\_\_\_

Possibilità di posizionamento a sud di pannelli fotovoltaici

 SI NO

Disponibilità di spazio per la posa dei pannelli:

mq \_\_\_\_\_

**4. IMPIANTI CON MICROTURBINA:** SI NO**4.a CONDOTTA FORZATA NON ESISTENTE**Salto o dislivello "H" più facilmente realizzabile  
massimo realizzabile

metri: \_\_\_\_\_

metri: \_\_\_\_\_

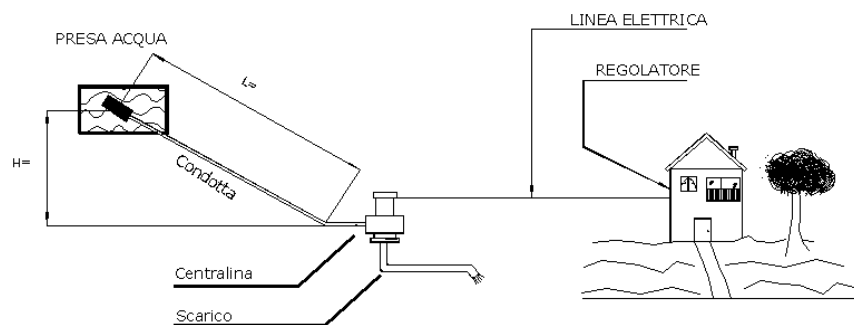
Portata o quantità d'acqua "Q" minima (misurata alla presa d'acqua  
durante il periodo di utilizzo della centralina)

Litri/sec: \_\_\_\_\_

Condotta forzata

Lunghezza metri: \_\_\_\_\_

Può essere interrata?

 SI NO

**4b. CONDOTTA FORZATA GIA' ESISTENTE**

Potenza massima idraulica, ricavabile seguendo le istruzioni contenute nel foglio "Valutazione della potenza idraulica di una condotta d'acqua già esistente".

<b>H</b> (kg.cm <sup>3</sup> X10)								
<b>Q</b> (litri/sec.)								
<b>P</b> idraul. (HXQ)								

Oppure, se non è stato compilato il foglio suddetto, indicare:

- salto o dislivello "H" massimo: metri \_\_\_\_\_
- portata o quantità d'acqua "Q" (misurata a fine condotta): litri/sec. \_\_\_\_\_
- portata disponibile alla prese d'acqua: litri/sec. \_\_\_\_\_
- condotta forzata: materiale \_\_\_\_\_  
lunghezza "L" metri \_\_\_\_\_  
diametro esterno mm. \_\_\_\_\_  
diametro interno mm. \_\_\_\_\_  
età \_\_\_\_\_

Disponibilità a sostituire eventualmente la condotta

SI  NO

**5. LINEA ELETTRICA**

Linea elettrica dalla turbina all'abitazione: lunghezza "L" metri \_\_\_\_\_

**6. DOCUMENTAZIONE**

Si prega di indicare il tipo di documentazione che si vuole ricevere.

- Offerta microcentrale, inserendo i necessari regolatori per
- Depliant tecnici:
- 1  Dissipazione in aria  
2  Dissipazione in acqua

Spedire i fogli debitamente compilati a :

**COPTRON Soc. Coop.**  
**Via Industria n. 6 – 23017 Morbegno (SO) Italy**

oppure inviare all'indirizzo di posta elettronica:

**[info@coptron.com](mailto:info@coptron.com)**

Provvederemo ad inviare al più presto, senza oneri ed impegni, la documentazione richiesta.