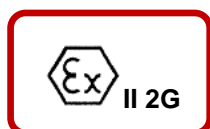


## Interruttore reed e inclinostato compatto serie CPTI07



---

Interruttore reed compatto serie CPTI07 (versione NA/NC/DV) con attivazione tramite magnete esterno a codice CPT05612 o similare. Disponibile con contatto SEMPLICE (N.A. oppure N.C.), o DEVIATO oppure con sensore a inclinazione (versione /IN).


### **Condizioni speciali**

***Il corpo interruttore e il cavo ad esso permanentemente collegato devono essere protetti contro il rischio di danneggiamento dovuto a sollecitazioni meccaniche.***

*Se l'apparecchiatura di gestione non è già protetta contro le sovratensioni e le sovracorrenti, la sorgente di alimentazione esterna dell'interruttore CPTI07 deve essere provvista di un dispositivo con doppia limitazione della corrente (es. CPT17511/A), con una corrente massima di 50 mA, tensione massima 250 V e capacità di rottura di 1500 A (EN 60127).*

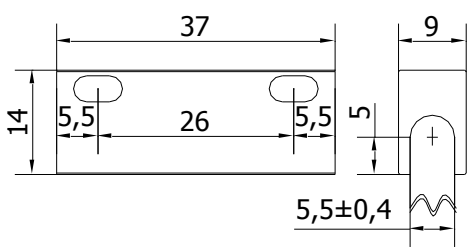
**Idoneo per l'utilizzo in zona 1**

**Caratteristiche elettriche**


	CPTI07/NA	CPTI07/NC	CPTI07/DV	CPTI07/IN
• Tensione di commutazione	28,8 VCA	28,8 VCA	28,8 VCA	28,8 VCA
• Corrente di commutazione	0,5 A	0,5 A	0,5 A	0,15 A
• Potenza di commutazione	10 VA	10 VA	10 VA	10 VA
• Tipo cavo	PVC schermato, L standard 3 m, Ø 5,5 mm <sup>2</sup> ±0,5			
• Temperatura di funzionamento	-25°C ÷ +60°C			
• Funzione di uscita	Normalmente aperto	Normalmente chiuso	Deviato	Interruttore
• Grado di protezione	IP67			
• Marcatura	 II 2G Ex mb IIC T6 Gb			

**Dimensioni interruttore reed, inclinato e unità magnetica**

**Esempio di applicazione**



(dim. in mm)



UNITA' MAGNETICA  
 COD. CPT05612

**Accessori**

CPT17511/A	Circuito di protezione per sensore Ex m
CPT05612	Unità magnetica

**Codici dispositivo**

CPTI07	/CIRCUITO	/LUNGHEZZA CAVO
	/NA: reed normalmente aperto <b>/NC: reed normalmente chiuso</b> /DV: reed deviato /IN: inclinazione (normalmente chiuso)	/XX (m) <b>/03 (m)</b>

Nota: in grassetto la versione standard (compatibile con micropistola codice TLO1391700)

Specifica soggetta a modifiche senza preavviso