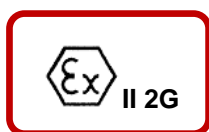


Generatore di impulsi serie CPTe06



Encoder rotativo in grado di emettere una serie di impulsi proporzionali al numero di giri effettuati.

- **50 impulsi = 1 giro**

Gli impulsi vengono generati da un disco magnetico, rilevati da sensori a effetto Hall sfasati ed elaborati dalla circuiteria elettronica in tecnologia SMD.


Questo dispositivo può essere fornito con il verso di rotazione preimpostato, in modo da segnalare l'errato verso di rotazione dell'apparecchiatura ad esso associata.

Condizioni speciali

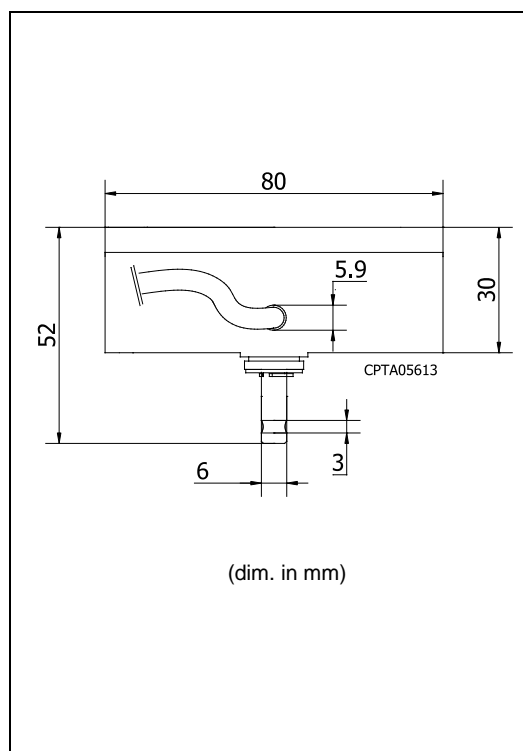
Il cavo permanentemente collegato al generatore deve essere protetto contro il rischio di danneggiamento dovuto a sollecitazioni meccaniche.

Idoneo per l'utilizzo in zona 1

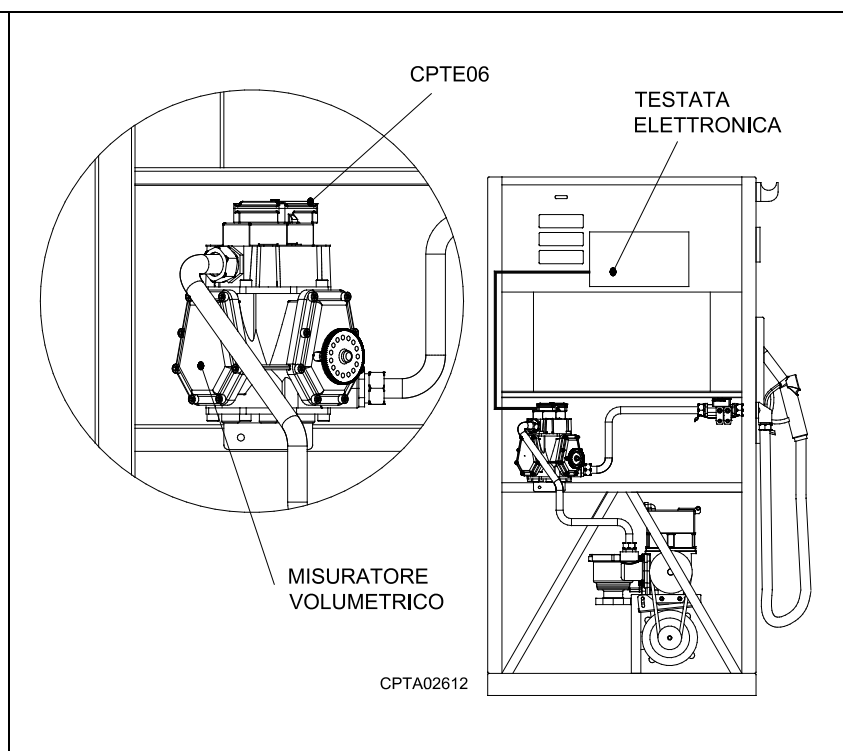
Caratteristiche tecniche

• Tensione di alimentazione	9÷18 Vcc
• Consumo	20 mA
• Funzione di uscita	PUSH-PULL / RS485
• Durata impulso	500 µS
• Numero di impulsi	50+50 impulsi/giro
• Sfasamento	90°
• Frequenza massima di conteggio	700 Hz
• Cavo tipo	PVC schermato, lunghezza standard 3 m, Ø 5,9 mm ²
• Grado di protezione	IP65
• Materiale corpo	Alluminio
• Temperatura di funzionamento	-25°C ÷ +60°C
• Temperatura di immagazzinamento	-40°C ÷ +70°C
• Dimensioni	Ø 80X52 mm
• Marcatura	 II 2G Ex db IIB T6 Gb

Dimensioni



Esempio di applicazione



Codici dispositivo

CPTE06	/USCITA	/ROTAZIONE
	/I: impulsi	/A: antiorario
	/S: seriale	/O: orario

Specifica soggetta a modifiche senza preavviso