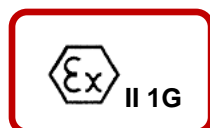


Sensore di flusso serie CPTF07



Sensore di misura della portata e della temperatura del vapore di idrocarburi in un range prestabilito.

Il sensore può avere molteplici applicazioni ma è in particolare dedicato alla misura del vapore recuperato sugli erogatori di carburante. Associato alla testata elettronica CPTH02 o al dispositivo ATVRS08 consente di monitorare l'efficienza del sistema di recupero dei vapori (VDI 4205-5).


Condizioni speciali

Il cavo permanentemente collegato al sensore deve essere protetto contro il rischio di danneggiamento dovuto a sollecitazioni meccaniche.

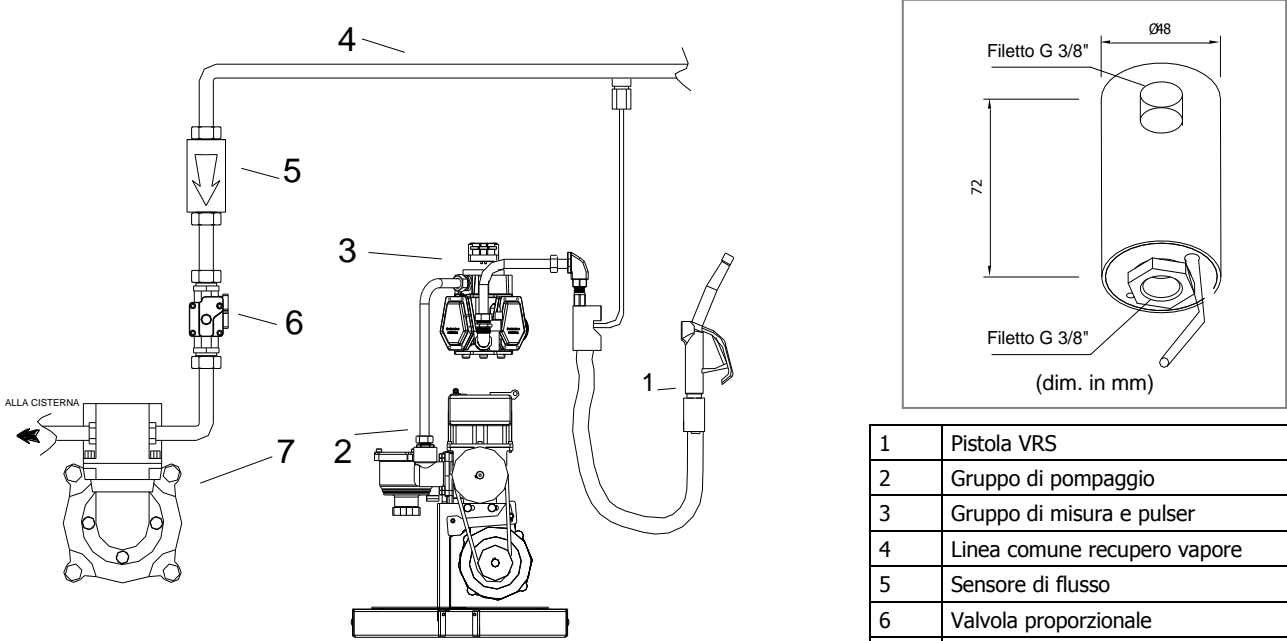
Se l'apparecchiatura di gestione non è già protetta contro le sovratensioni e le sovracorrenti, la sorgente di alimentazione esterna del sensore deve essere provvista di un dispositivo con doppia limitazione della corrente (es. CPT17511/A) con una corrente massima di 50 mA, tensione massima 250 V e capacità di rottura di 1500 A (EN 60127).

Idoneo per l'utilizzo in zona 0

Caratteristiche tecniche

• Tensione di alimentazione	9 ÷ 18 Vcc
• Corrente di alimentazione	Max 25 mA
• Temperatura di funzionamento	-25°C ÷ +60°C
• Temperatura di immagazzinamento	-40°C ÷ +70°C
• Uscita flusso dati	Seriale RS485
• Grado di protezione esterno	IP65
• Cavo tipo	PVC schermato, L standard 3 m, Ø 5,9 mm ²
• Campo di misura portata	5 ÷ 50 litri/1'
• Campo di misurazione temperatura fluido	-25°C ÷ +50°C
• Caduta di pressione	< 30 mbar a 45 l/min
• Massima pressione interna	4 bar
• Grado di protezione	IP68
• Uscita cavo	IP65
• Materiale corpo	Ottone
• Dimensioni	Ø 45X72 mm
• Marcatura	 II 1G Ex ma II A T6 Ga

Esempio applicazione



Dimensioni

1	Pistola VRS
2	Gruppo di pompaggio
3	Gruppo di misura e pulser
4	Linea comune recupero vapore
5	Sensore di flusso
6	Valvola proporzionale
7	Pompa recupero vapori

Accessori

ATVRS08	Dispositivo di controllo aspirazione vapori
CPT17511/A	Circuito di protezione per sensore Ex m

Codici dispositivo

CPTF07	/PORTATA	/LUNGHEZZA CAVO
	/A: 5/50 l/min VAPORE /B: 15/100 l/min VAPORE /C: 20/200 l/min VAPORE /D: 5/50 l/min LIQUIDO /E: 15/100 l/min LIQUIDO /F: 20/200 l/min LIQUIDO	/XX (m)

Nota: in grassetto la versione standard

Specifica soggetta a modifiche senza preavviso